

INDUSTRIJSKI OBJEKTI - USMENI

1. Primena čeličnih konstrukcija u zgradarstvu

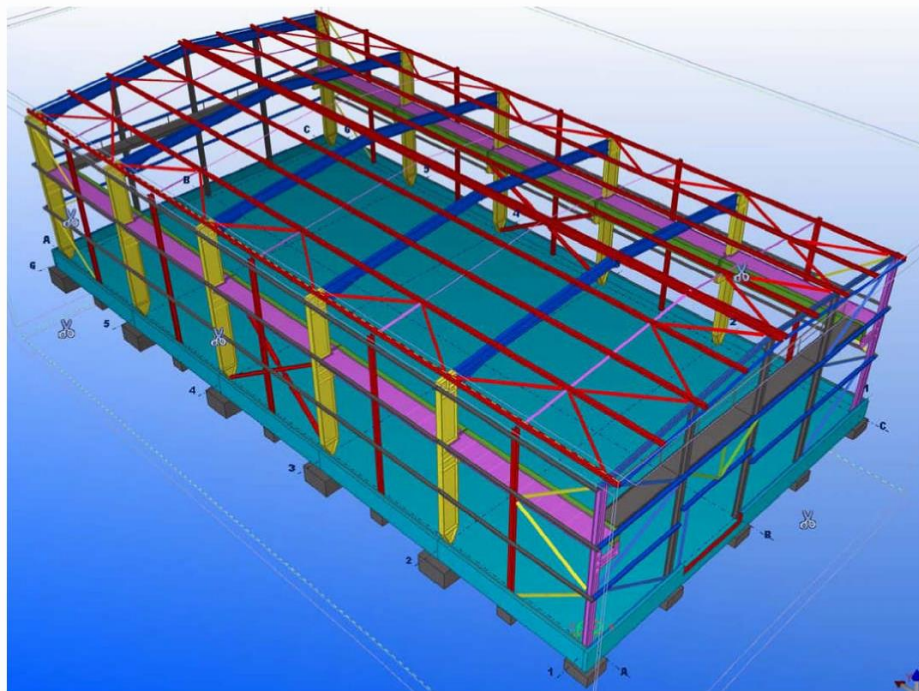
- Čelične konstrukcije se koriste za
- industrijske hale,
 - skladišta,
 - spratne zgrade,
 - sportske, izložbene, kongresne i višenamenske hale i dvorane,
 - hangari,
 - garaže,
 - nadogradnje.

2. Dispoziciono rešenje hale

- Hala - zgrada formirana od jednog ili više brodova;
- Brod - parcijalni deo hale formiran nizom parova paralelnih stubova;
- Polje - deo broda ograničen sa naspramnim parovima stubova.

Glavne konstruktivne celine nosećeg sistema jednobrodne hale su:

- Krovna konstrukcija (glavni vezači, rožnjače, podvlake, rogovi i zatege);
- Glavni stubovi hale sa sistemom za ankerovanje;
- Konstrukcija obimnih i eventualno pregradnih zidova (fasadne rigle i stubovi);
- Spregovi (krovni, vertikalni, za bočne udare, za kočenje);
- Dopunski elementi (platforme, stepeništa, svetlarnici, ventilacije i sl.).



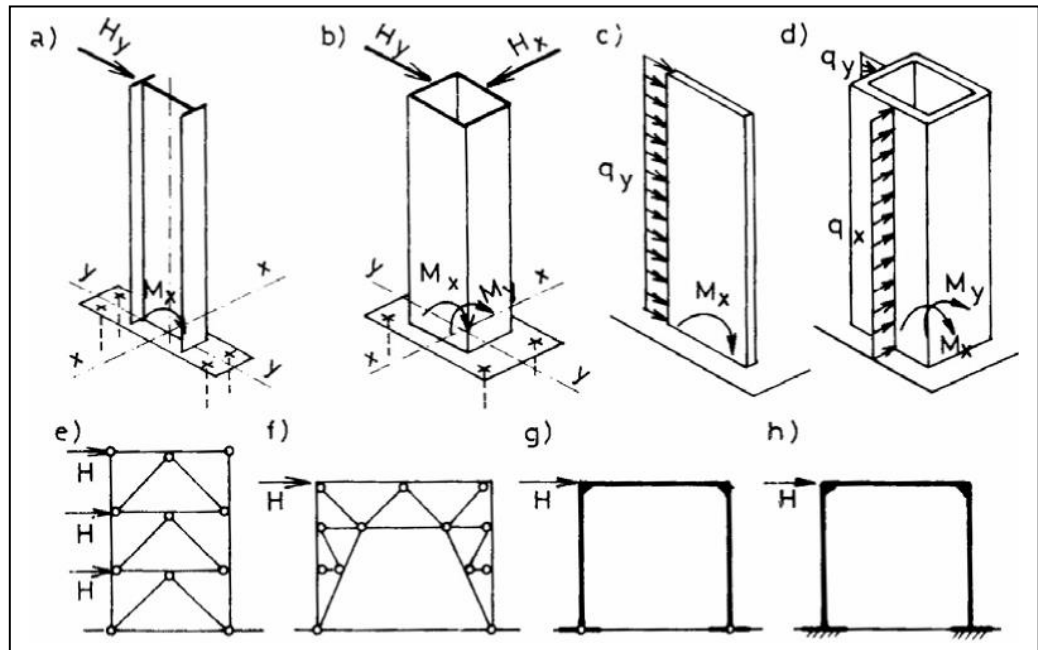
3. Spregovi i ukrućenja

Stabilizacija hale predstavlja sposobnost konstrukcije da opstane pri dejstvu svih sila (prvenstveno horizontalnih, a i vertikalnih) kako u toku eksploatacije tako i u fazi montaže.

Osnovna funkcija postavljanja spregova i ukrućenja je:

- Da obezbede stalan oblik konstrukcije u toku montaže i eksploatacije;
- Da obezbede stabilnost pritisnutih elemenata konstrukcije;
- Da prime i prenesu sva horizontalna opterećenja (vetar, seizmičke sile, sile bočnih udara i kočenja dizalica).

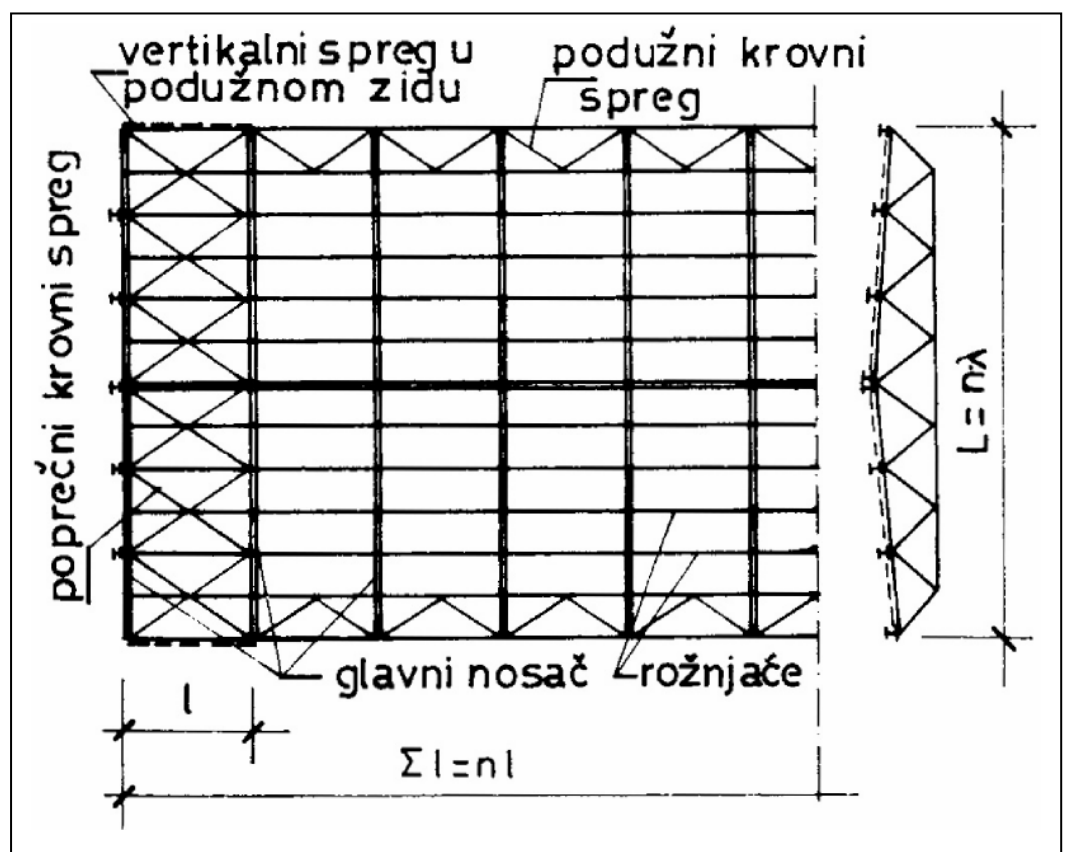
4. Elementi za ostvarenje stabilizacije hale



- a) uklješteni stubovi u jednom pravcu;
- b) uklješteni stubovi u dva pravca;
- c) zidna platna;
- d) krutajezgra;
- e) spregovi;
- f) portalna ukrućenja;
- g) okviri na dva zgljova;
- h) uklješteni okviri.

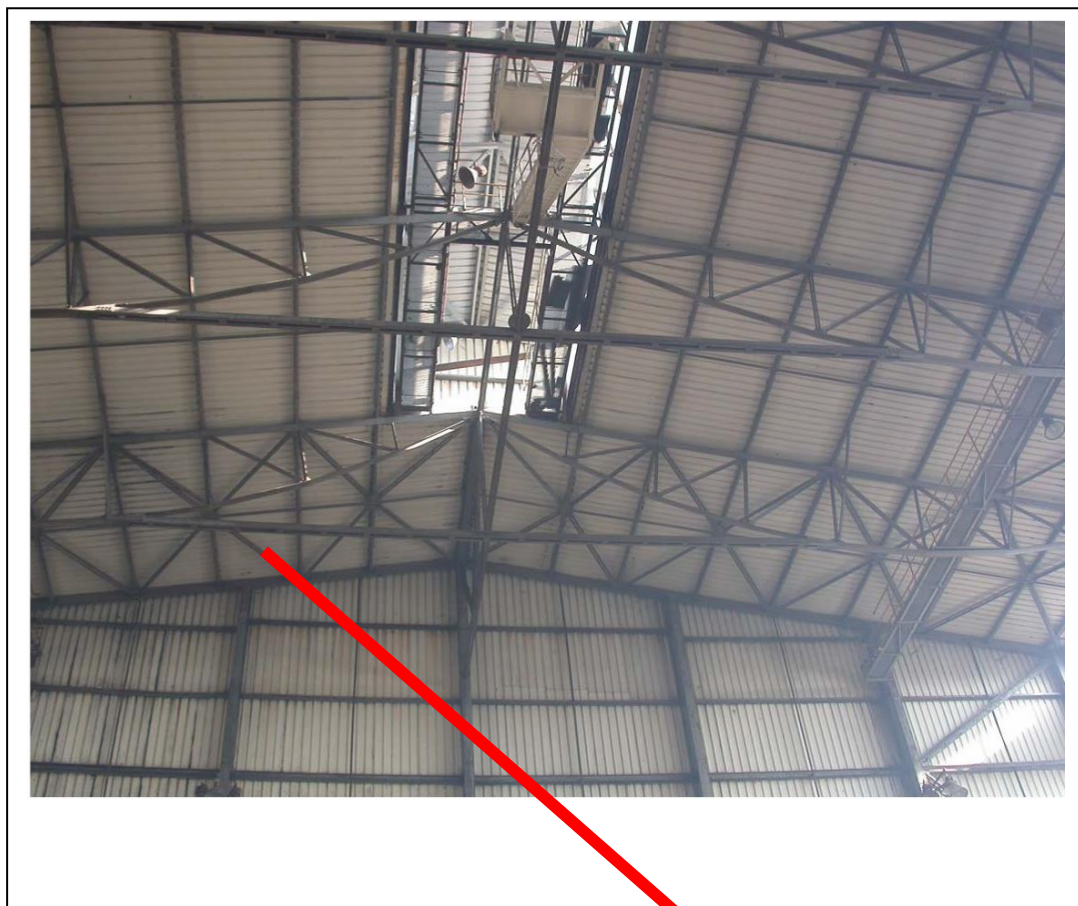
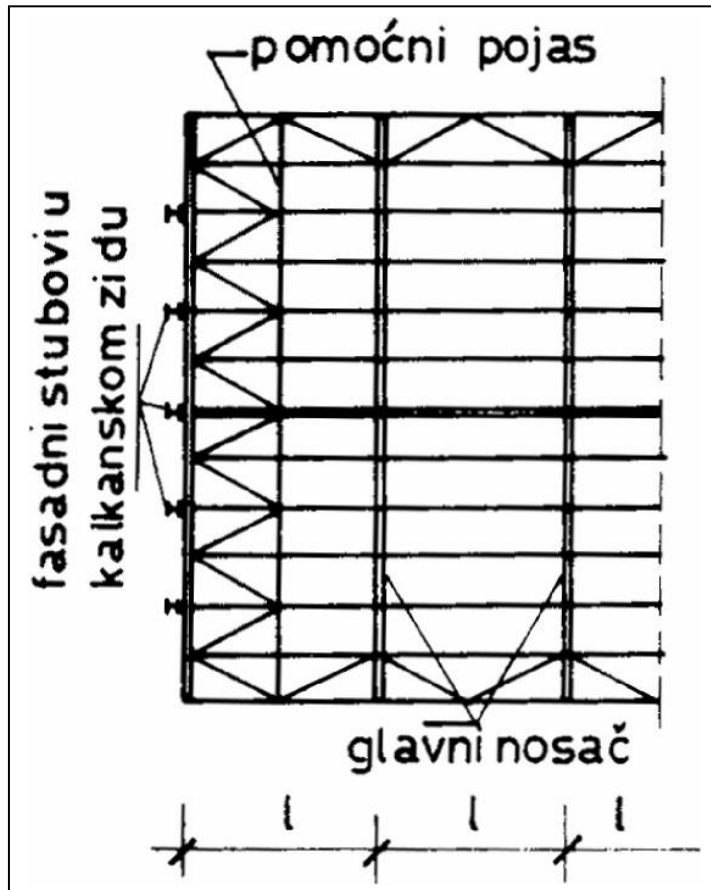
5. Poprečni krovni spregovi

Poprečni krovni spreg dijagonalama povezuje gornje pojaseve susjednih glavnih nosača sa rožnjačama koje na njima leže (vertikale sprega) u jedan horizontalan rešetkasti nosač sa paralelnim pojasevima.



► Ako je rastojanje glavnih nosača suviše veliko (veće od 6.0 m) neophodno je

ubacivanje jednog pomoćnog pojasa



Poprečni krovni spreg uz kalkan

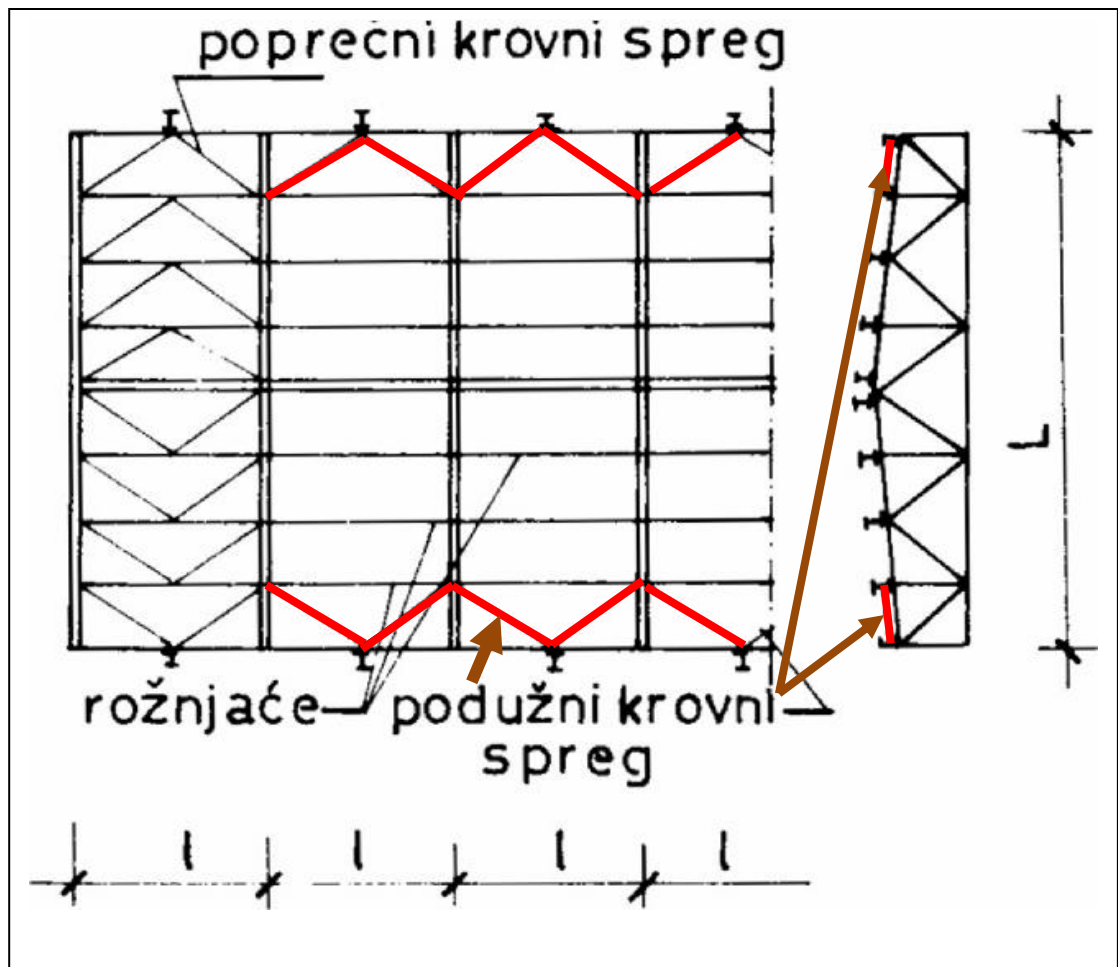
Funkcije poprečnog krovnog sprega

- 1) prostorno povezuje susedne glavne nosače i na taj način se osposobljava krovna konstrukcija za prijem sila upravnih na ravan glavnog nosača;
- 2) smanjuje dužinu izvijanja pritisnutih pojasnih štapova izvan ravni glavnog nosača;

- 3) obezbeđuje pravilan geometrijski oblik i omogućava lakšu montažu noseće čelične konstrukcije;
- 4) prima sile vetra na kalkanski zid.

6. Podužni krovni spregovi

- Formira se od venčanice i prve medurožnjače uz dodavanje dijagonalnih i eventualno vertikalnih štapova.
- Položaj fasadnog stuba u podužnom zidu treba da se poklapa sa čvorom podužnog krovnog sprega kako venčanica ne bi dobila dopunske napone od savijanja.
- Ako u podužnom zidu nema fasadnih stubova ovaj spreg ima konstruktivni karakter.



7. Montažni krovni spregovi

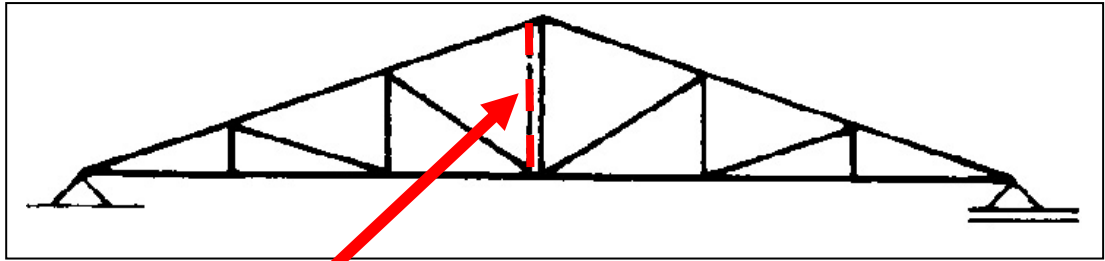
Ovaj spreg obezbeđuje stabilnost krovne konstrukcije tokom montaže, vrši povezivanje svih elemenata krovne konstrukcije u jednu prostornu celinu, a samim tim i sve elemente krovne konstrukcije drži u projektovanom geometrijskom položaju.

Štapovi montažnog sprega dimenzionišu se tako da je vitkost $\lambda < 250$.

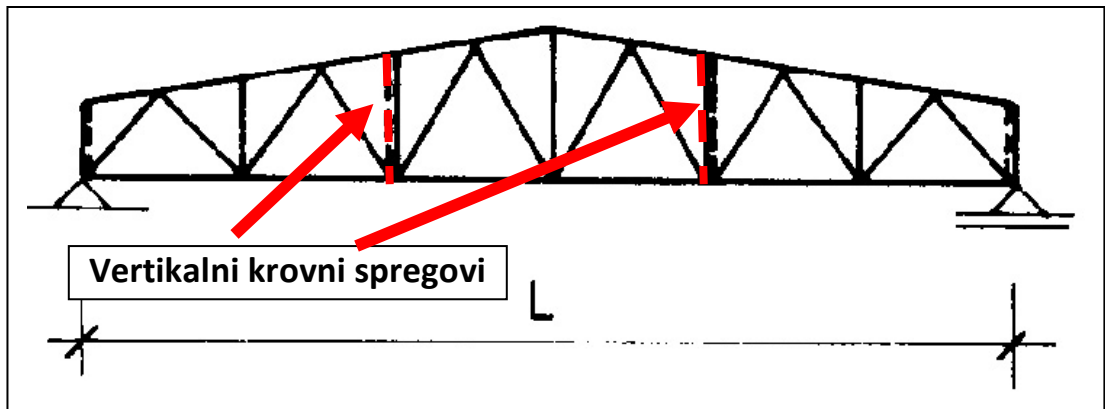
8. Vertikalni krovni spregovi

Vertikalni podužni krovni spregovi povećavaju prostornu krutost hale, posebno za vreme montaže.

U zavisnosti od raspona hale po širini se mogu postaviti jedan ili više vertikalnih podužnih spregova



Vertikalni krovni spreg

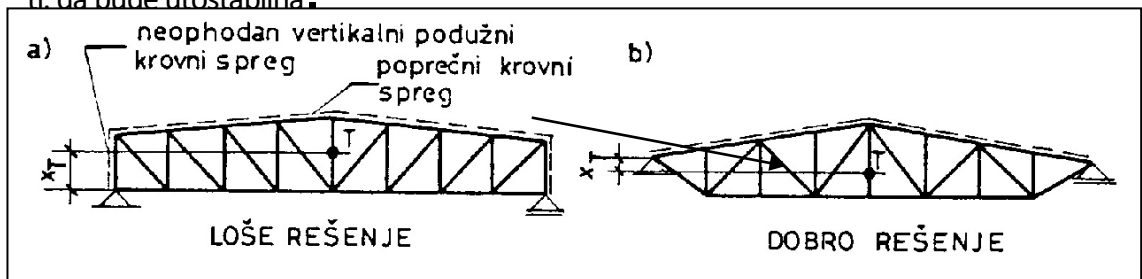


Vertikalni krovni spregovi

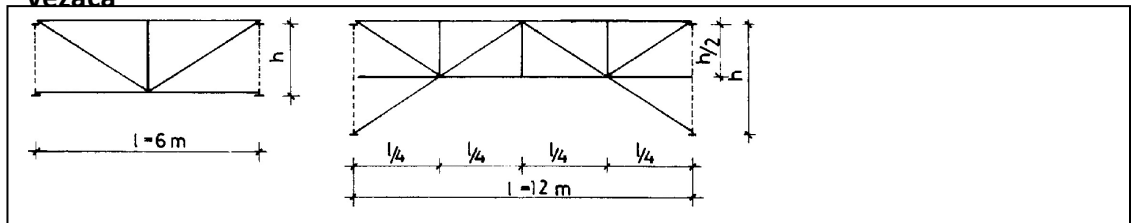
Ako je krovni rešetkasti nosač konstruisan tako da je moguć nasatičan pad krovnog nosača neophodno je ugrađivanje vertikalnog sprega.

Da bi se izbeglo postavljanje vertikalnih krovnih spregova u ovu svrhu neophodno je konstruisati krovnu rešetku tako da joj težište bude ispod oslonca,

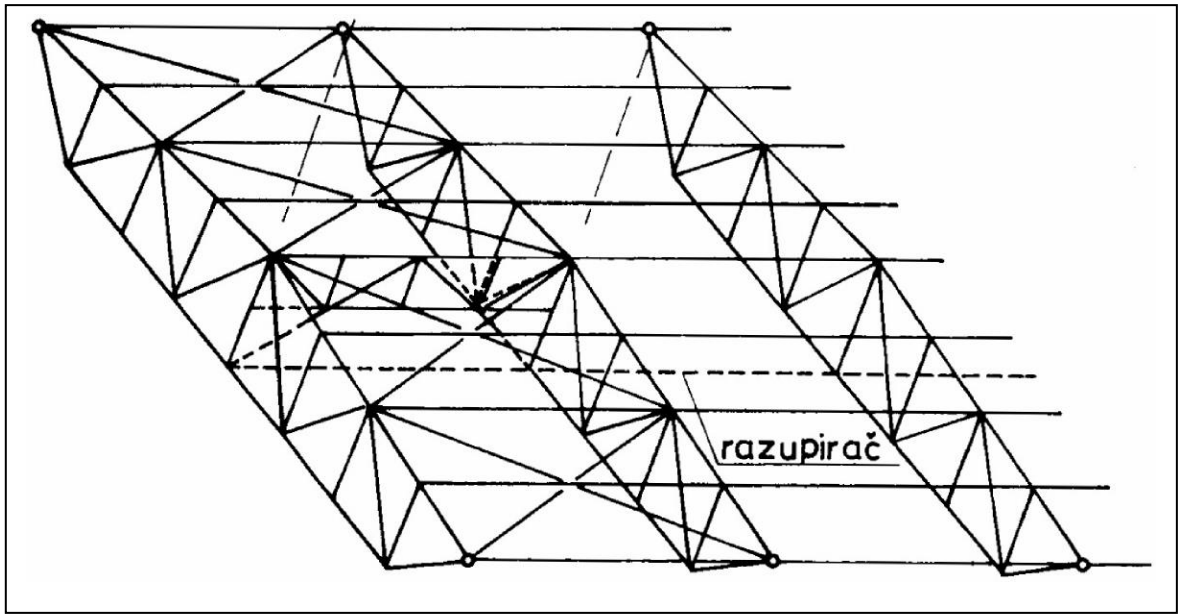
ti da bude utostabilna.



Oblik ispune vertikalnih krovnih spregova u zavisnosti od razmaka glavnih vezača

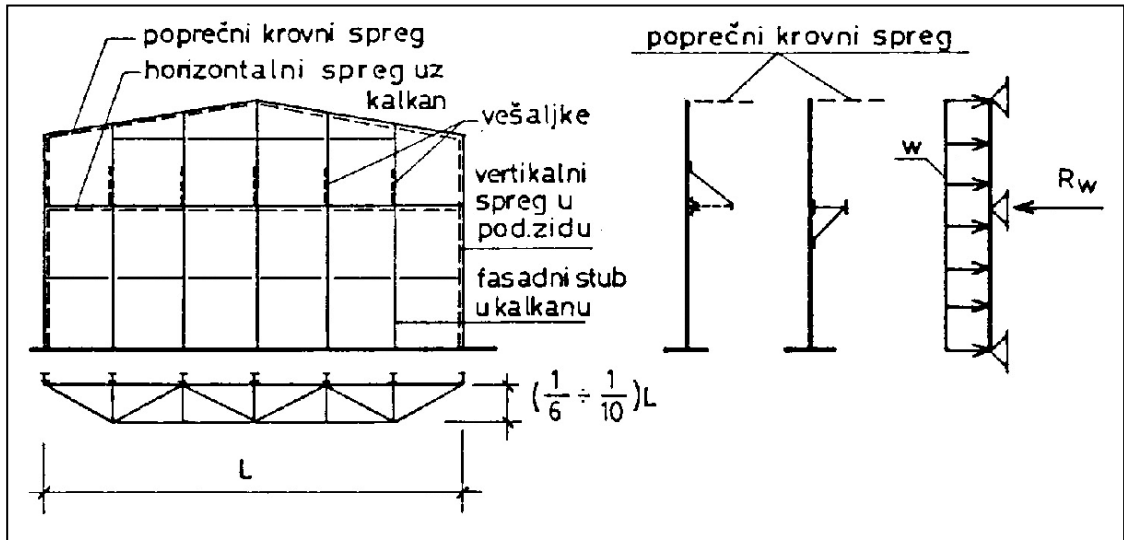


Osiguranje donjeg pojasa glavnog vezača na izvijanje



9. Horizontalni spreg uz kalkanski zid

Za visine hala preko 8.0 m statički sistem proste grede za fasadne stubove je neekonomičan, pa se dodaju jedan ili dva međuoslonca. Taj međuoslonac koji skraćuje raspon fasadnih stubova je horizontalni spreg uz kalkanski zid.



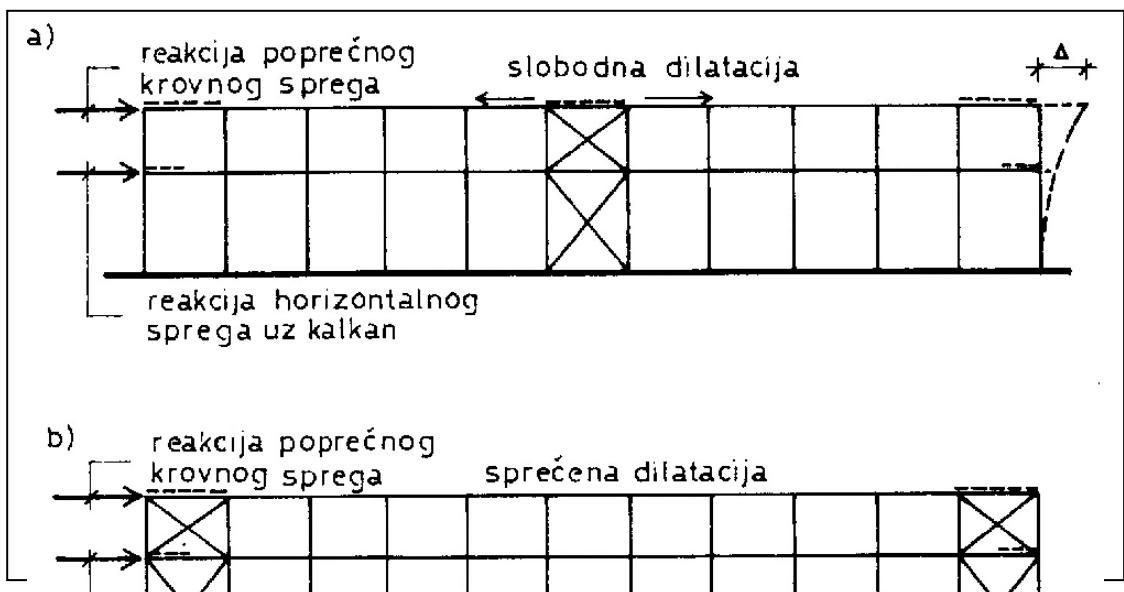
10. Vertikalni spregovi u podužnim zidovima

Funkcija vertikalnog sprega u podužnim zidovima je stabilizacija noseće čelične konstrukcije hale u podužnom pravcu.

Po svom položaju ovi spregovi postavljaju se ili u krajnjim poljima ili u srednjem polju. Vertikalni spreg u podužnom zidu uvek se postavlja u polju gde se nalazi i poprečni krovni spreg.

U statičkom pogledu vertikalni spreg u podužnom zidu je rešetkasti konzolni nosač čiji su pojasevi glavni stubovi ili glavni i fasadni stubovi.

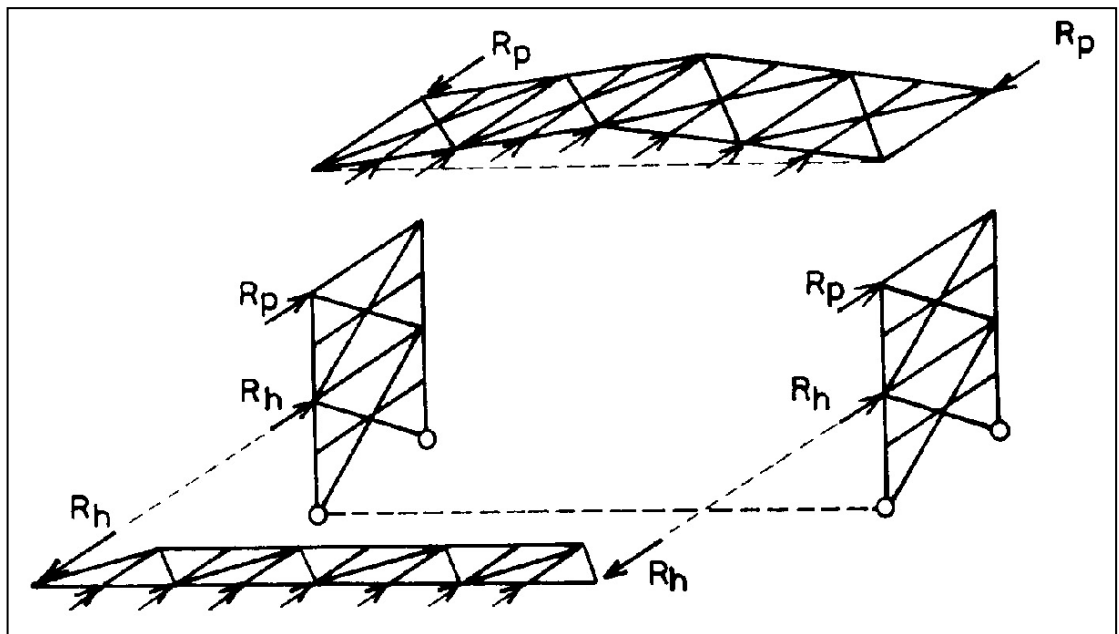
Kod rešetkastih spregova nagib dijagonala prema horizontali treba da bude oko 45°, izuzetno do 60°, kako bi se štapovi sprega aktivirali u najvećoj mogućoj meri.



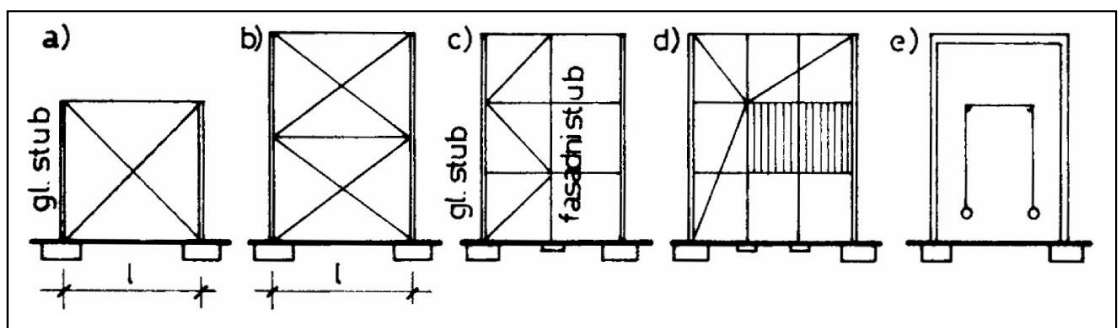


Vertikalni spreg u podužnom zidu

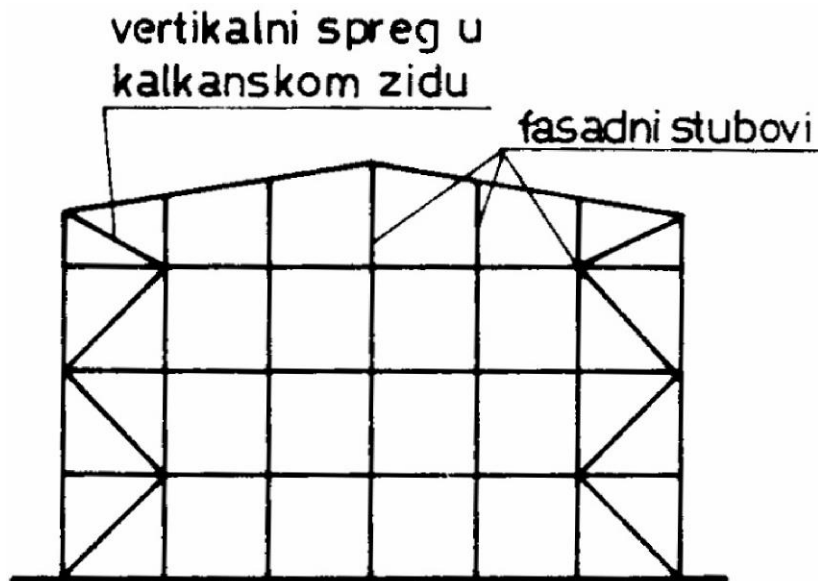
Prijem sila vertikalnog sprega u podužnom zidu



Oblici vertikalnog sprega u podužnom zidu hale



11. Vertikalni spreg u kalkanskom zidu



Vertikalni spreg u kalkanskom zidu ugrađuje se kada se uz kalkanski zid ne nalazi glavni nosač. Međutim, on se nekada ugrađuje i pri postojanju glavnog nosača uz kalkanski zid radi povećanja krutosti kalkanskog zida, naročito u seizmički aktivnim oblastima.

U slučaju da je ovaj spreg čisto montažnog karaktera služi da održi pravilan geometrijski oblik konstrukcije kalkanskog zida u fazi montaže. Pojasni štapovi ovoga sprega su fasadni stubovi u kalkanskom zidu, vertikale fasadne rigle u kalkanskom zidu, pa se jedino dodaju dijagonalni štapovi.

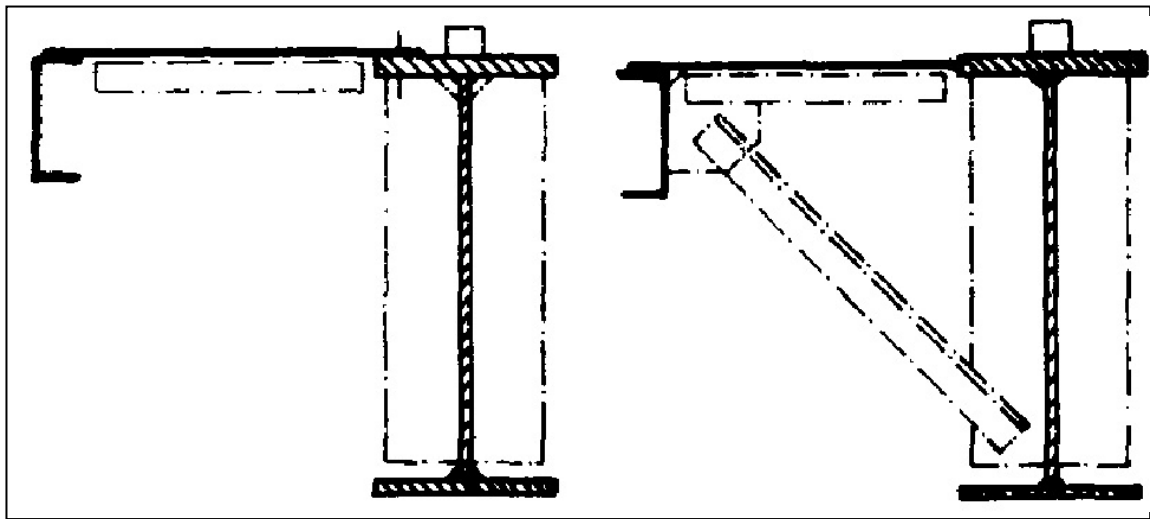


Vertikalni spregovi u kalkanskom zidu

12. Spregovi za prijem bočnih udara

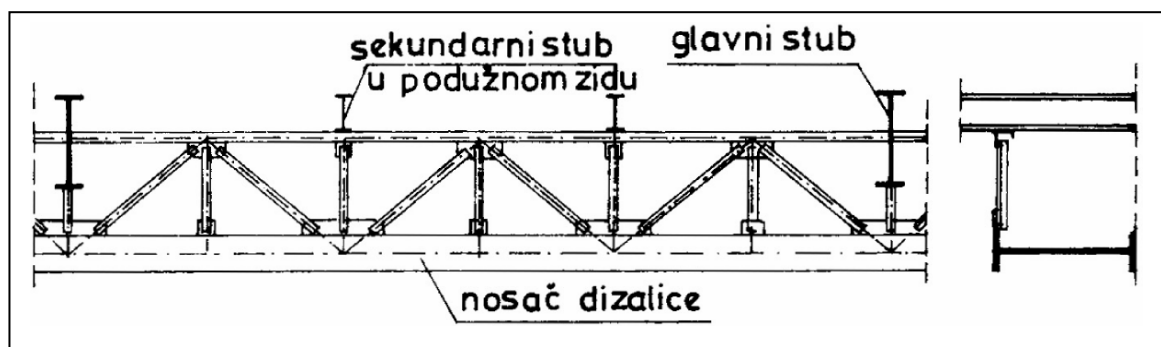
Konstrukcija čiji je zadatak da primi bočne udare dizalice najčešće se izvodi od rebrastog lima debljine 5 do 8 mm sa jednim pojasom od U profila ili od ugaonika. Drugi pojas predstavlja gornji pojas kranске staze.

Ako je razmak pojaseva sprega protiv bočnih udara manje od 1.0 m onda je ovakav sistem racionalan.



Ako je spreg protiv bočnih udara širi od 1.0 m ovaj spreg se projektuje u rešetkastoj izradi.

Konstruktivno spreg protiv bočnih udara se izvodi kao rešetkast nosač sa paralelnim pojasevima i sa ispunom samo od dijagonala ili i sa vertikalama.

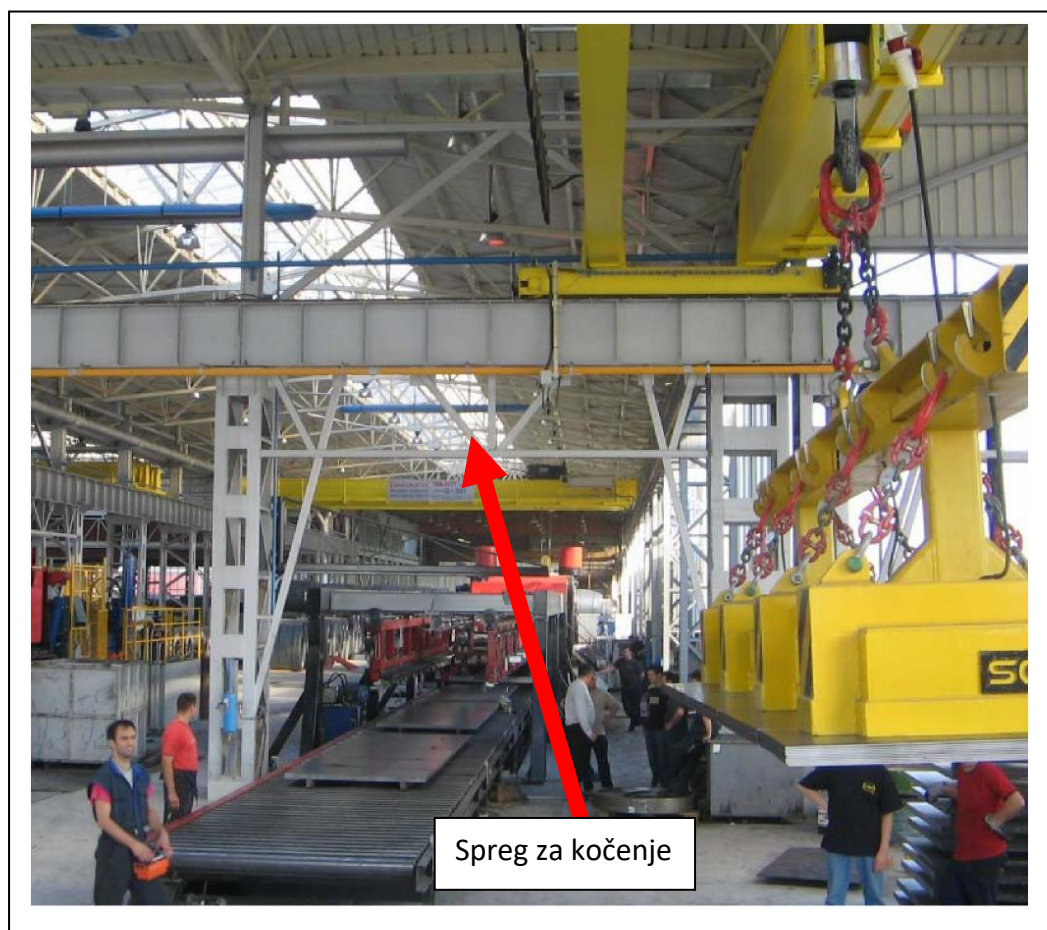


13. Spregovi za kočenje

Glavni stubovi hala uklješteni su najčešće samo u poprečnom pravcu, dok su u podužnom pravcu pendel stubovi, tako da u svakom delu hale između dilatacionih spojnica (najbolje u sredini) mora da postoji jedan spreg za kočenje.

Spreg se dimenzioniše na silu kočenja H_k koja iznosi $1/7$ pritiska točkova koji koče ili na dejstvo udara dizalice u odbojnik.

Izvodi se u vidu rešetkaste konstrukcije, ili u vidu punog okvira.



Mogući položaji sprega za kočenje

